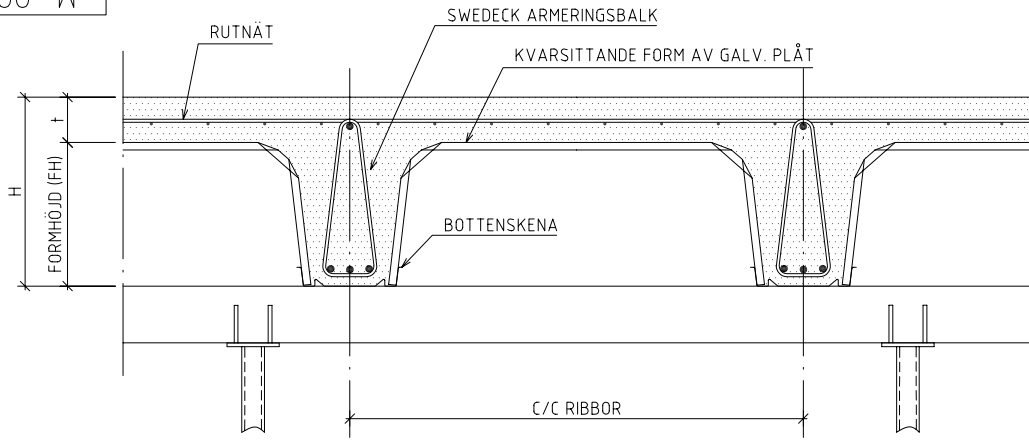
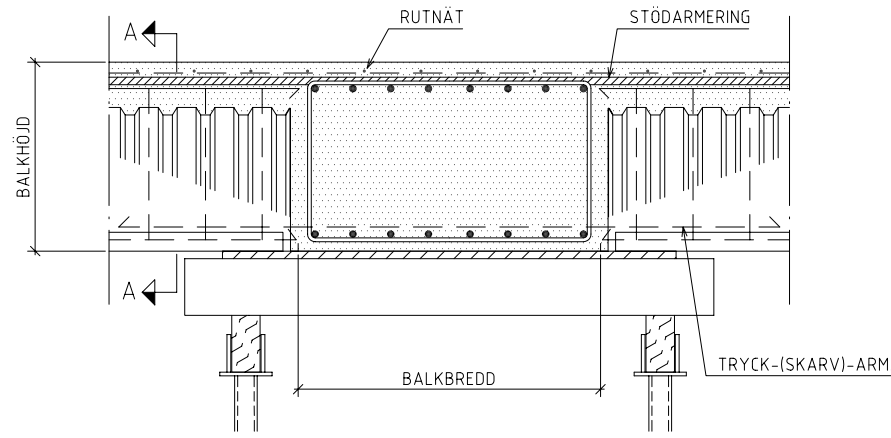


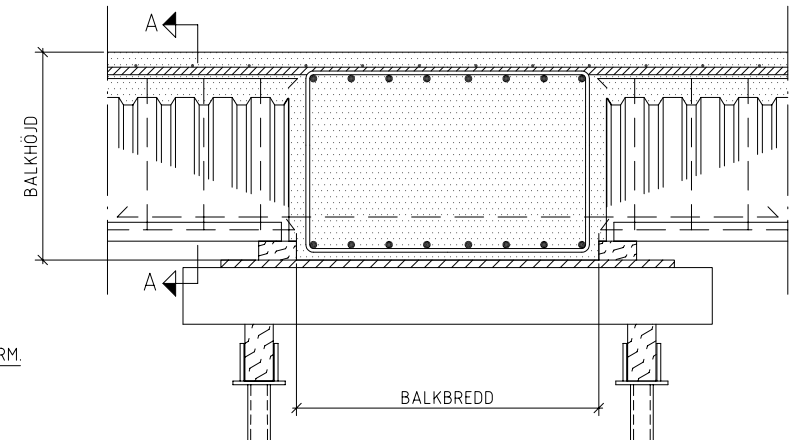
000-W



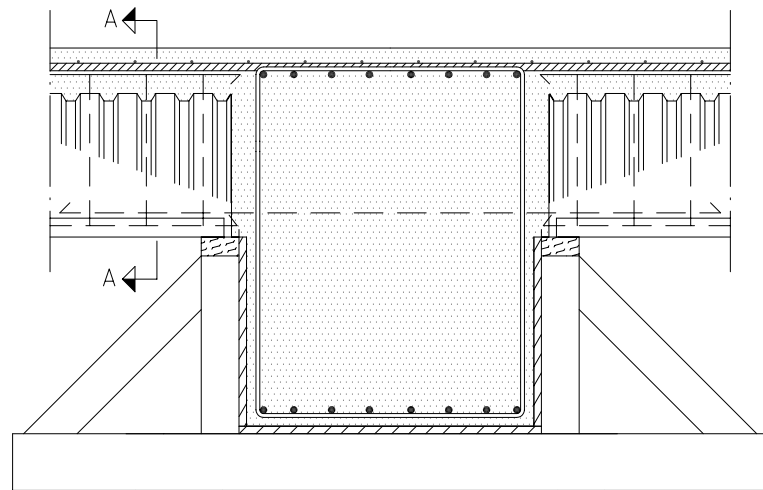
1 - 1 (TYPSEKTION)



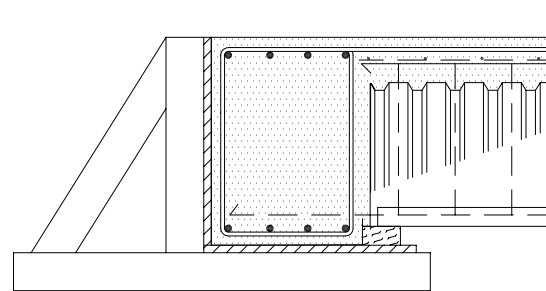
2 - 2 (PRIMÄRBALK LIKA BJÄLKLAGET)



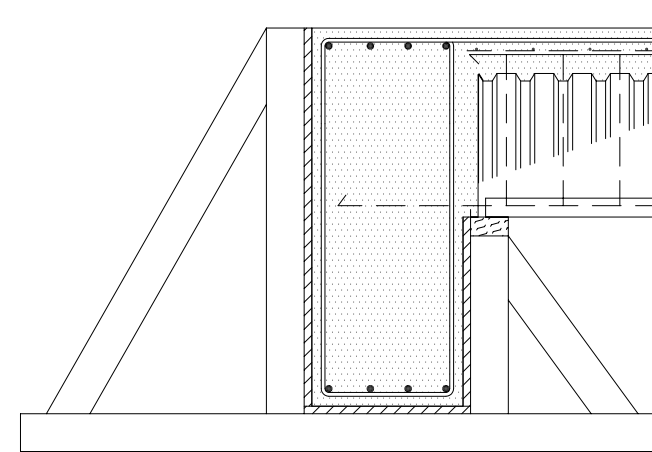
3 - 3 (LÅG PRIMÄRBALK)



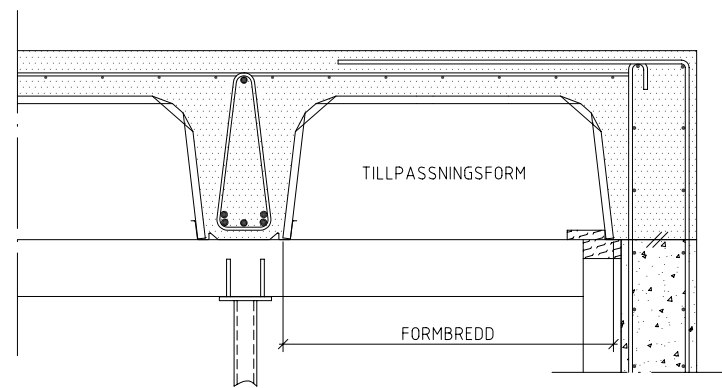
4 - 4 (HÖG PRIMÄRBALK)



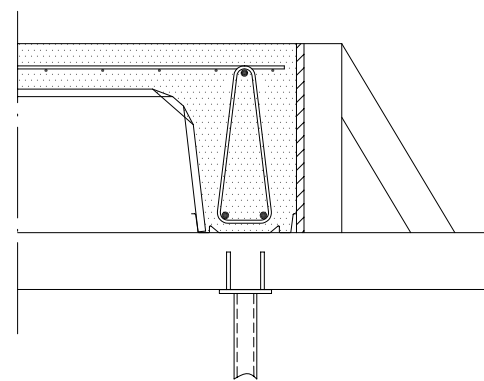
5 - 5 (LÅG FASADBALK)



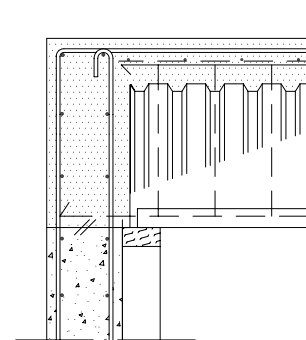
6 - 6 (HÖG FASADBALK)



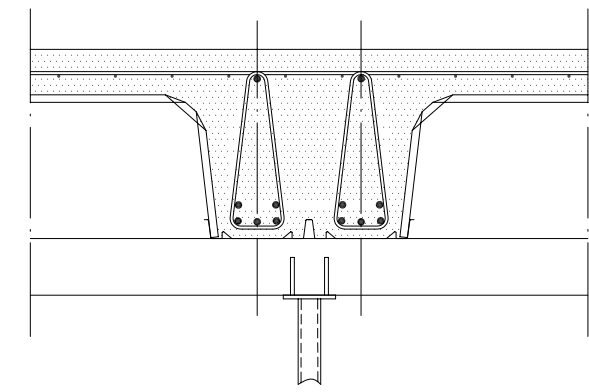
7 - 7 (RIBBOR / VÄGG)



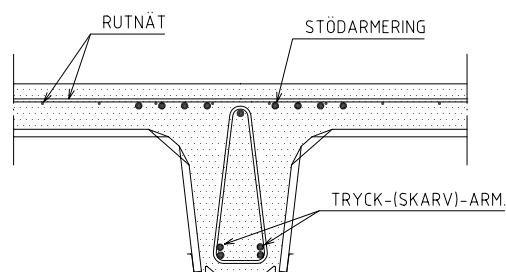
8 - 8 (BJÄLKLAGSKANT)



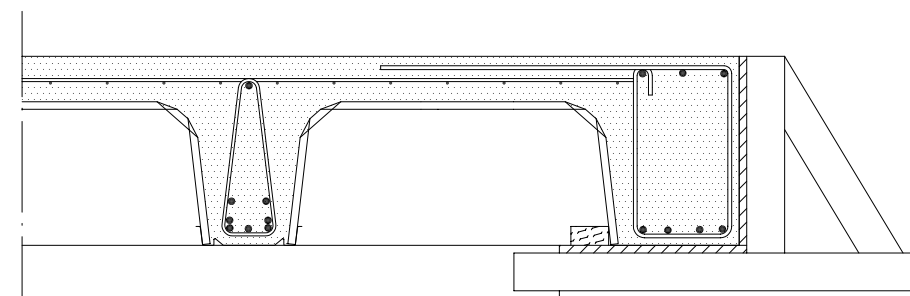
9 - 9 (ANSL. RIBBOR/VÄGG)



10 - 10 (FÖRSTÄRKNING)



A - A



11 - 11 (FASADBALK PARALLELLT RIBBOR)

**SpanForm**  
**RIBBJÄLKLAGE TYP**  
**SweDeck**  
 Tallhammarsvägen 11  
 S-186 33 VALLENTUNA  
 Tel. +46 8 511 751 00  
 Fax. +46 8 511 717 00

BET	ANT	ÄNDRINGEN AVSER	SIGN	DATUM
UPPDRAG NR	...	RITAD AV N.J	HANDLÄGGARE	...
DATUM	...	ANSVARIG	...	...
SWEDECK RIBBJÄLKLAGE				
FORM- OCH ARMERINGSSYSTEM PRINCIPDETALJER				
SKALA	...	NUMMER	M-000	I BET